

EN1433 - classi di carico / loading class
DISPONIBILE PER / SUITABLE FOR

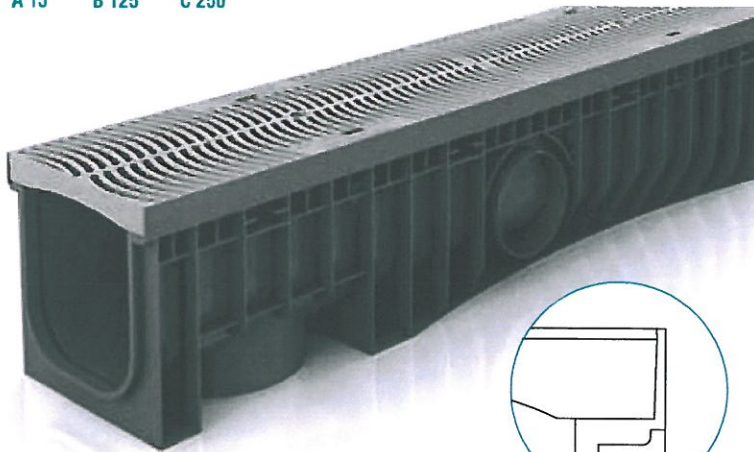


A 15

B 125

C 250

TECHNODRAIN SYSTEM

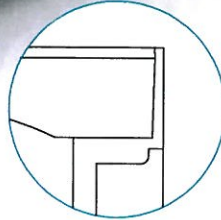


Il sistema **Technodrain Evo** è composto da:

- Corpo Canaletta in PE-HD completo di bordo di contenimento spessore 3 mm.
- Altezza bordo 25 mm.
- Utilizzabile con griglie in PE-HD
- Estremamente versatile è l'ideale per il fai da te, parcheggi, parchi e giardini, piscine ed impianti sportivi.
- Vari sistemi per il fissaggio griglie.

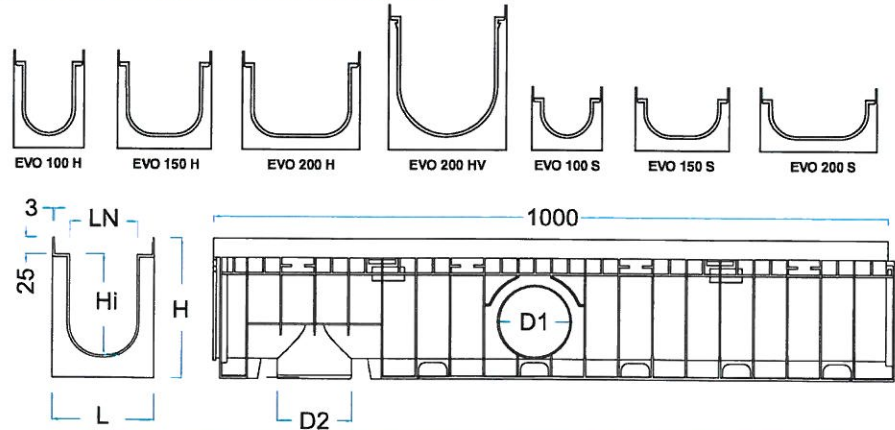
The *Technodrain Evo* system is composed of:

- Channel body in PE-HD including containing edge of 3 mm depth.
- Height of edge, 25 mm.
- Can be used with PE-HD gratings
- Extremely versatile, it is ideal for DIY, parking areas, parks and gardens, swimming pools and sporting installations.
- Various systems for fastening gratings



**Technodrain
EVO**

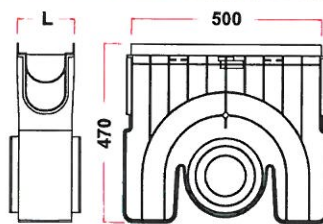
MISURE CANALETTE Channels size



TIPO type	L	H	LN	H _i	D ₁	D ₂	
EVO 100H	150	208	100	150	2xø110	1xø110	70
EVO 150H	200	208	150	150	2xø110	1xø110 - 1xø160	50
EVO 200H	250	208	200	150	2xø110	1xø110 - 1xø160	40
EVO 200HV*	250	308	200	250	2xø160 - 2xø200	1xø160 - 1xø200	24
EVO 100S	150	133	100	75	2xø63	1xø110	112
EVO 150S	200	133	150	75	2xø63	1xø110 - 1xø160	80
EVO 200S	250	133	200	75	2xø63	1xø110 - 1xø160	64

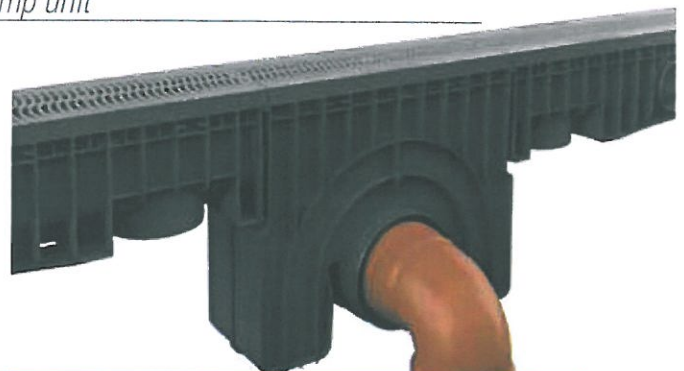
tutte le misure in mm / all sizes are in mm

POZZETTO SIFONATO / Sump unit



Scarichi laterali / drains Ø110/Ø160/Ø200

* Pozzetto non disponibile per modello 200HV
not available for channel 200HV



TEFAB
036 - 910 46

TECHNODRAIN SYSTEM *evo*



GRIGLIE E COPERTURE / Gratings and covers

<p>A 15</p>	<p>B 125 / C 250</p>	<p>B 125 / C 250</p>	<p>B 125</p>
<p>Griglia a pioli acciaio zinc./inox Slotted grating galvanized/s.steel</p>	<p>Griglia a maglia 30x30 acciaio zinc./inox Mesh 30x30 grating galvanized/s.steel</p>	<p>Griglia a maglia 30x10 acciaio zinc./inox Mesh 30x10 grating galv./s.steel</p>	<p>Griglia a maglia ghisa sferoidale Ductile iron mesh grating</p>
<p>C 250*</p>	<p>C 250</p>	<p>C 250</p>	<p>C250</p>
<p>Griglia in ghisa sferoidale (fessura 10mm) Ductile iron grating (10mm slot)</p>	<p>Griglia in ghisa sferoidale (fessura 18 mm) Ductile iron grating (18mm slot)</p>	<p>Griglia a fessura in acciaio zincato Galvanized Shaped Grating</p>	<p>Copertura per compostaggio in ghisa sferoidale / Ductile iron cover for composting system</p>
<p>Griglia Grating PE-HD</p>			

* Disponibile per il modello EVO 100H e EVO 100S anche con fessura 6 mm / Also available with 6mm slot for the model EVO100H and EVO100S

Sistemi di fissaggio tra canalette e griglie EVO / Lock system between EVO channels and gratings

Fissaggio tramite elemento elastico incorporato nella griglia, solo per griglie in PE-HD.

Fastening with an elastic element incorporated into the grating, only for PE-HD gratings

Fissaggio tramite barretta e vite, griglia (PE-HD, pioli, maglia B125, ghisa B125/C250). N.2 barrette canaletta, N. 1 barretta per Pozzetto.

Fastening by bar and screws, PE-HD, slotted, B125 mesh gratings, B125/C250 ductile iron. 2 bars for channel, 1 bar for sump.

Fissaggio tramite angolare e vite, griglia a maglia C250 (N.4 per canaletta o Pozzetto) Griglia ghisa fessura 18 mm (N. 8 per canaletta, N. 4 per pozzetto)

Fastening by angle tool and screws: C250 mesh gratings (N. 4 for channel or sump) Ductile iron grating slot 18 mm (8 for channel, 4 for sump)