

EN1433 - classi di carico / loading class  
DISPONIBILE PER / SUITABLE FOR



C 250



D 400

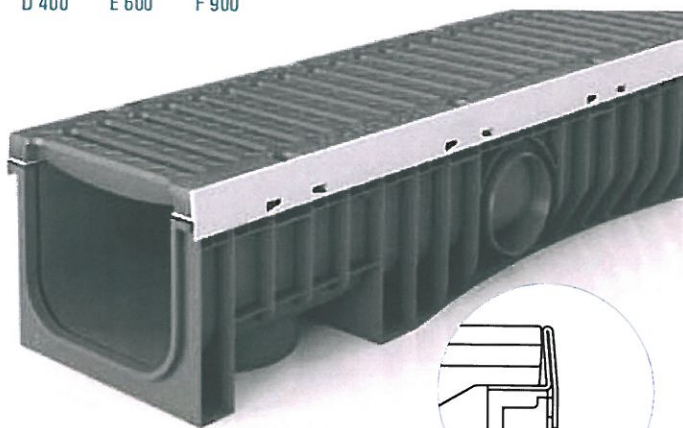


E 600



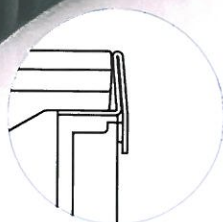
F 900

# TECHNODRAIN SYSTEM



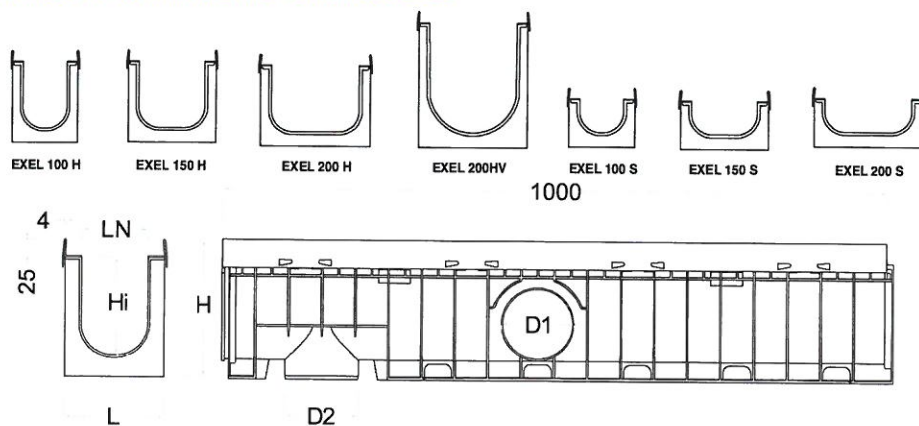
- Il sistema **Technodrain Exel** è composto da:
- Corpo canaletta in PE-HD con telaio in acciaio zincato o inox, spessore 4 mm.
  - Altezza telaio 25 mm
  - Può essere utilizzato fino alla classe F900.
  - Ideale per canalizzazione di strade e parcheggi.

- The **Technodrain Exel** system is composed of:
- Channel body in PE-HD with a stainless/galvanized steel frame, 4 mm depth.
  - Height of frame, 25 mm
  - Can be used up to class F900
  - Ideal for road drainage, crossings, parking and unloading areas for heavy vehicles, where the system has to support high loads linked with high crossing speeds



**Technodrain**  
**EXEL**

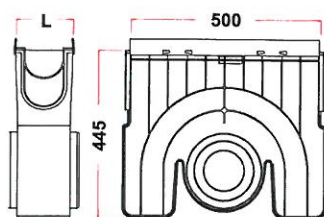
## MISURE CANALETTE Channels size



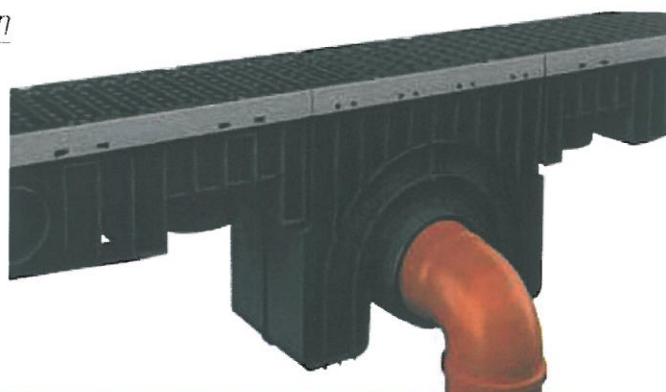
TIPO type	L	H	LN	H <sub>i</sub>	D <sub>1</sub>	D <sub>2</sub>	
EXEL 100H	150	210	100	150	2xø110	1xø110	70
EXEL 150H	200	210	150	150	2xø110	1xø110 - 1xø160	50
EXEL 200H	250	210	200	150	2xø110	1xø110 - 1xø160	40
EXEL 200HV*	250	310	200	250	2xø160 - 2xø200	1xø160 - 1xø200	24
EXEL 100S	150	135	100	75	2xø63	1xø110	112
EXEL 150S	200	135	150	75	2xø63	1xø110 - 1xø160	80
EXEL 200S	250	135	200	75	2xø63	1xø110 - 1xø160	64

tutte le misure in mm / all sizes are in mm

## POZZETTO SIFONATO / Sun



Scarichi laterali / drains Ø110/Ø160/Ø200  
\* Pozzetto non disponibile per modello 200HV  
not available for channel 200HV



**TEFAB**  
036 - 910 46

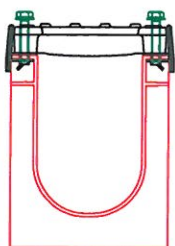
# TECHNODRAIN SYSTEM *exel*



## GRIGLIE E COPERTURE / Gratings and covers

<p><b>C 250</b></p>	<p><b>C 250</b></p>	<p><b>C 250</b></p>	<p><b>C 250</b></p>
<p>Griglia a maglia 30x30 acciaio zincato/inox <i>Mesh 30x30 grating galvanized/s.steel</i></p>	<p>Griglia a maglia 30x10 acciaio zincato/inox <i>Mesh 30x10 grating galvanized/s.steel</i></p>	<p>Griglia in ghisa sferoidale (fessura 10 mm) <i>Ductile iron grating (10 mm slot)</i></p>	<p>Griglia in ghisa sferoidale (fessura 18 mm) <i>Ductile iron grating (18mm slot)</i></p>
<p><b>D400 / E600-F900</b></p>	<p><b>D 400</b></p>	<p><b>D 400</b></p>	<p><b>E 600</b></p>
<p>Griglia a maglia in ghisa sferoidale <i>Ductile iron mesh grating</i></p>	<p>Griglia in ghisa sferoidale (fessura 18 mm) <i>Ductile iron grating (18mm slot)</i></p>	<p>Griglia a fessura in acciaio zincato <i>Galvanized Shaped Grating</i></p>	<p>Copertura per compostaggio in ghisa sferoidale <i>Ductile iron cover for composting system</i></p>
<p><b>E 600</b></p>			
<p>Copertura cieca in ghisa sferoidale <i>Ductile iron closed cover</i></p>			

## Sistemi di fissaggio tra canalette e griglie EXEL / Lock system between EXEL channels and gratings



Fissaggio tra canale e telaio con le viti comprese nella confezione del telaio (tutte le griglie)

*Fastening to the channel and the frame with bolts included in the frame kit (all gratings)*